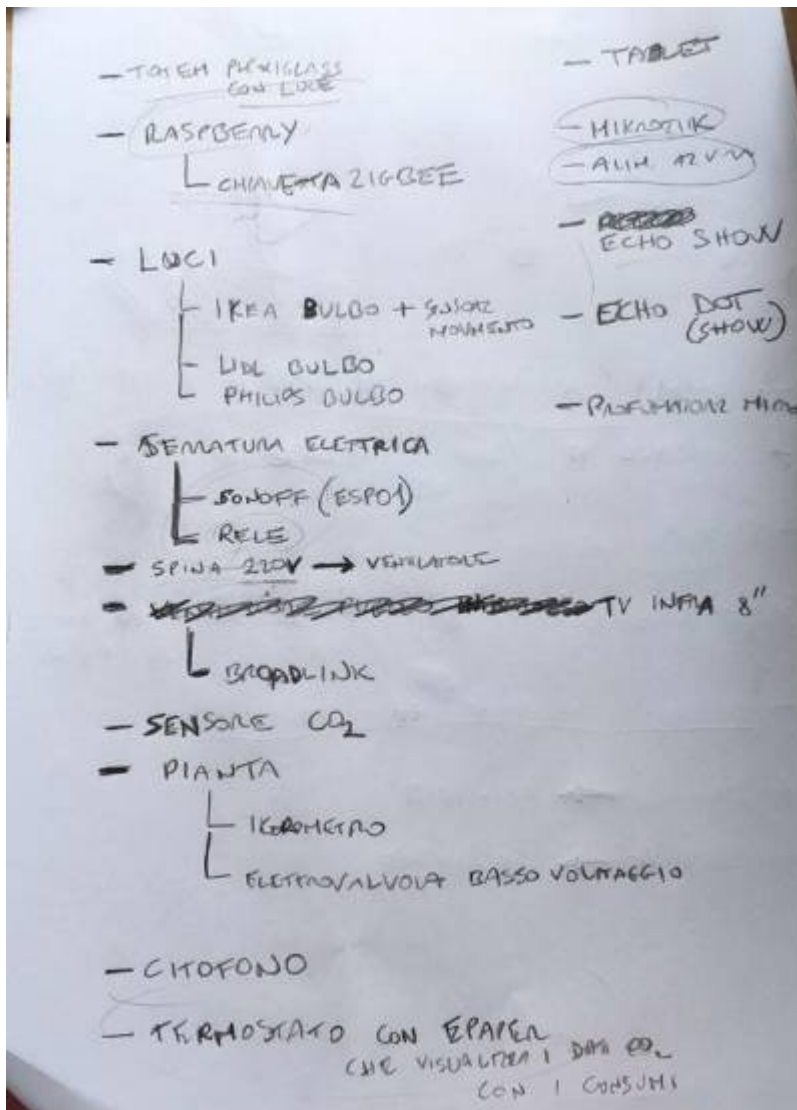


# Totem



## modello 3D

[Show stl](#)

[Download](#)

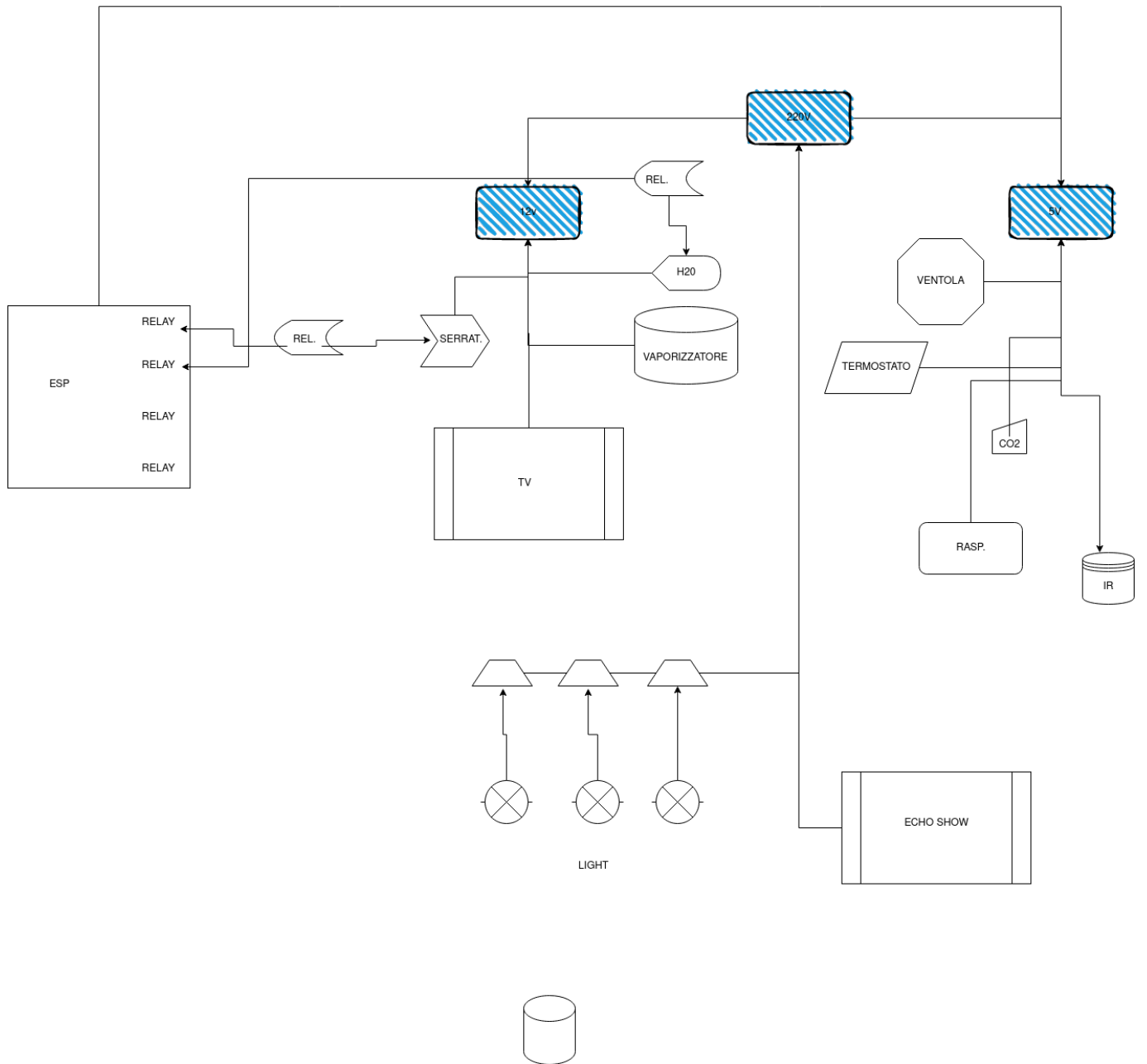
## modello 3D

[Show stl](#)

[Download](#)

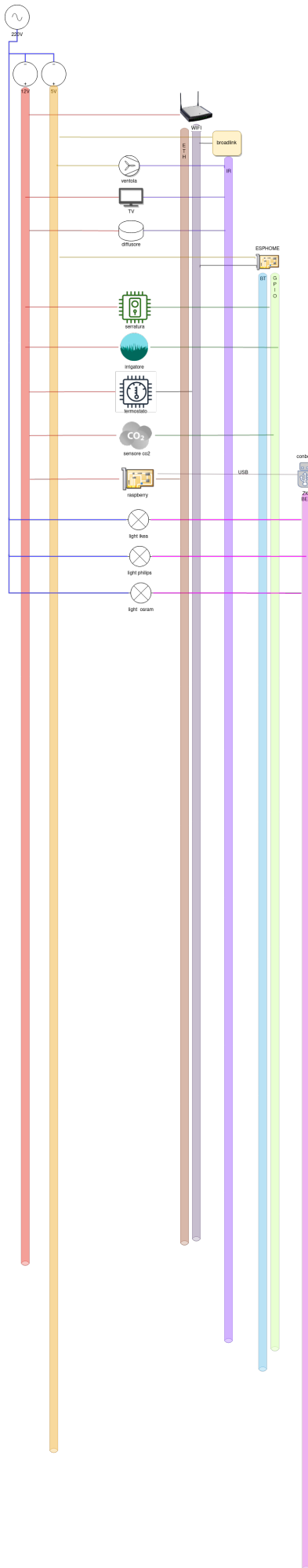
- alimentazione o din o ciabatta
  - ciabatta
  - 5V
  - 12V
- access point mikrotik 12V o 24V
  - sim
- termostato 5V
  - epaper TTGO
  - sensore temperatura e umidità

- sensore co2
- serratura 12V
  - stampa porta 3d + molla di spinta
  - relè
- legacy IR e RF
  - broadlink 5V
  - ventilatore 5V
  - tv 12v
  - profumatore 12V
- vasi piante
  - mi-flora xiaomi
  - 2 vasi
  - pompetta acqua 12V
    - relè
    - presa elettrica smart o relè
  - creare uno scolo con recupero nel caso l'acqua andasse di sopra
- luci 220V
  - 3 bulbi ikea,osram,philips o lidl
  - 3 attacchi E27
- videocitofono
- controller ir
  - broadlink 5v

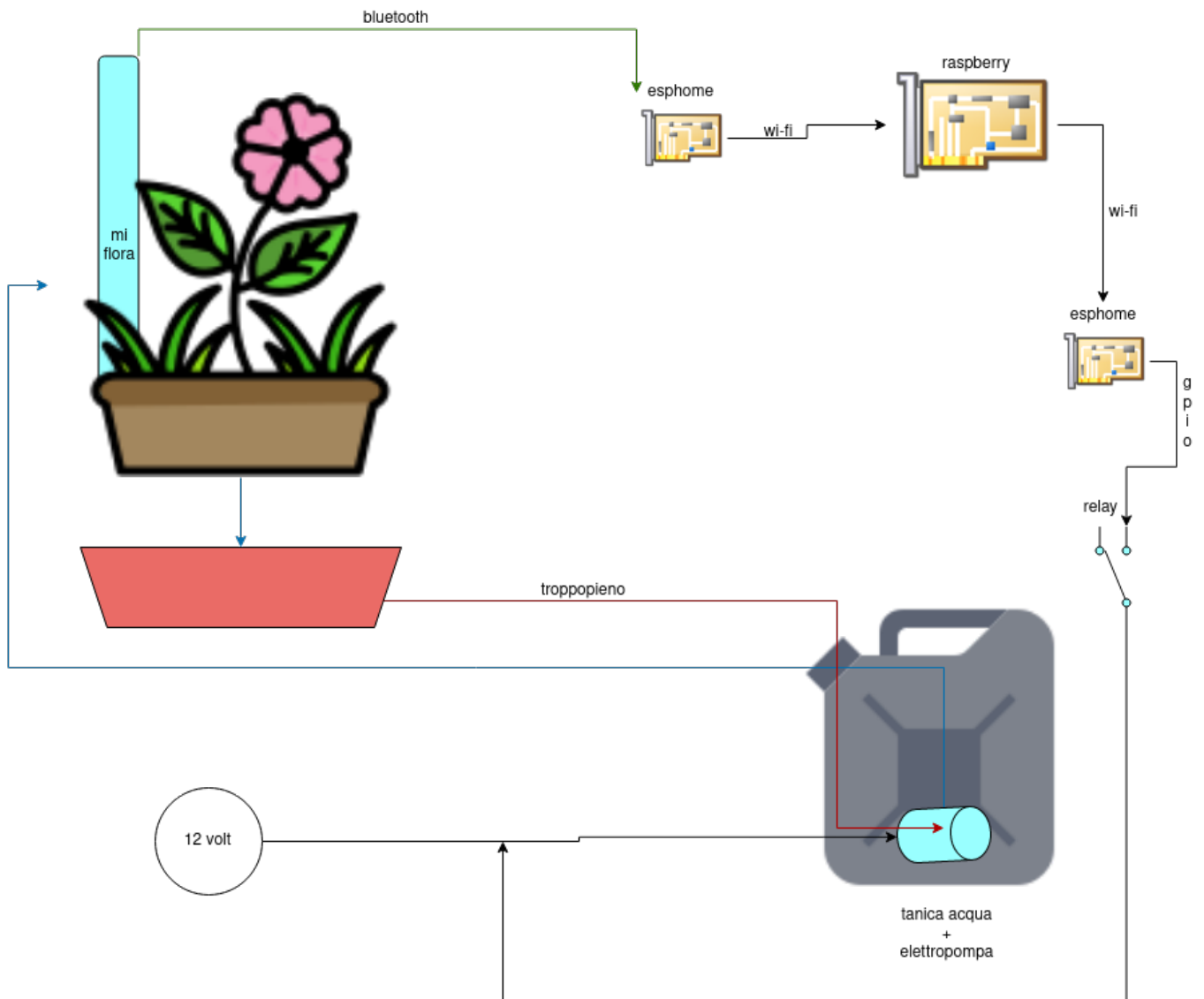


# Schema

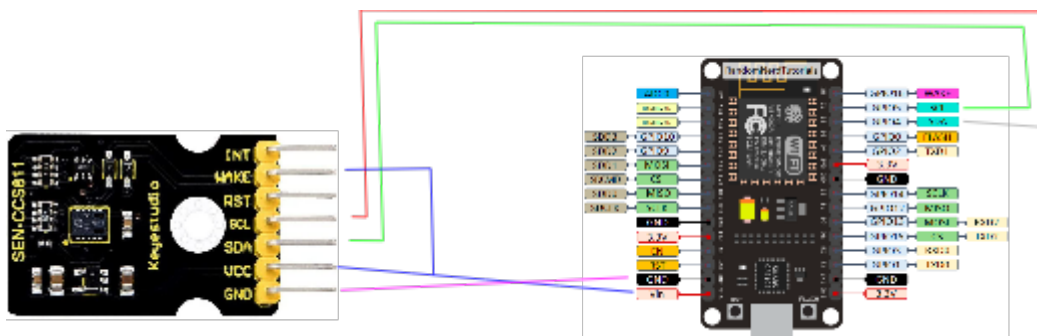




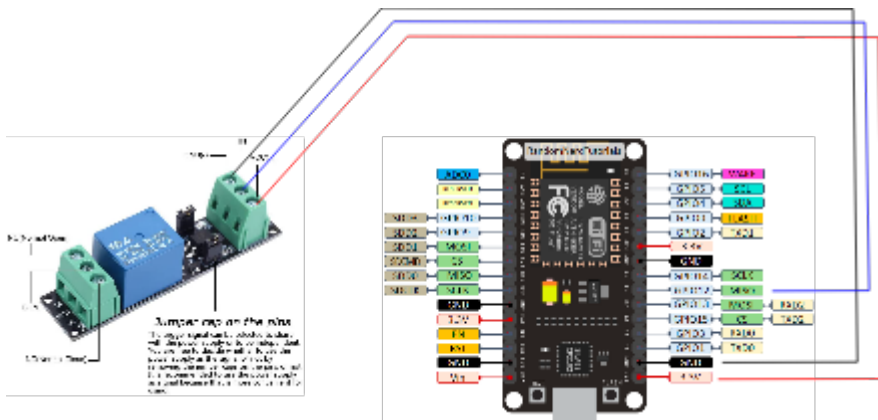
# schema irrigatore pante



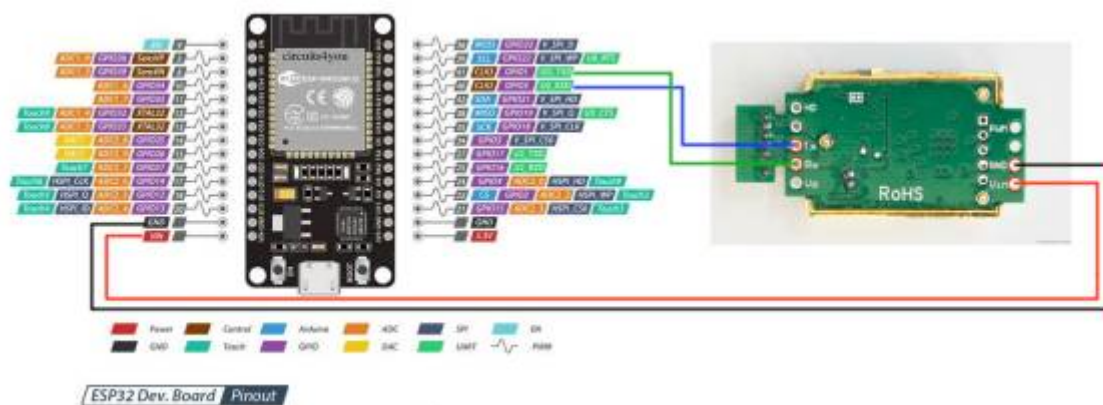
# esp+eCO2 sensor



# esp+relay



## esp+co2 sensor mhz19



TX e RX vanno invertiti come specificato qui: <https://esphome.io/components/sensor/mhz19.html>

From: <https://wiki.csgalileo.org/> - Galileo Labs

Permanent link: <https://wiki.csgalileo.org/projects/iotaiuto/totem>

Last update: 2021/08/26 15:55

