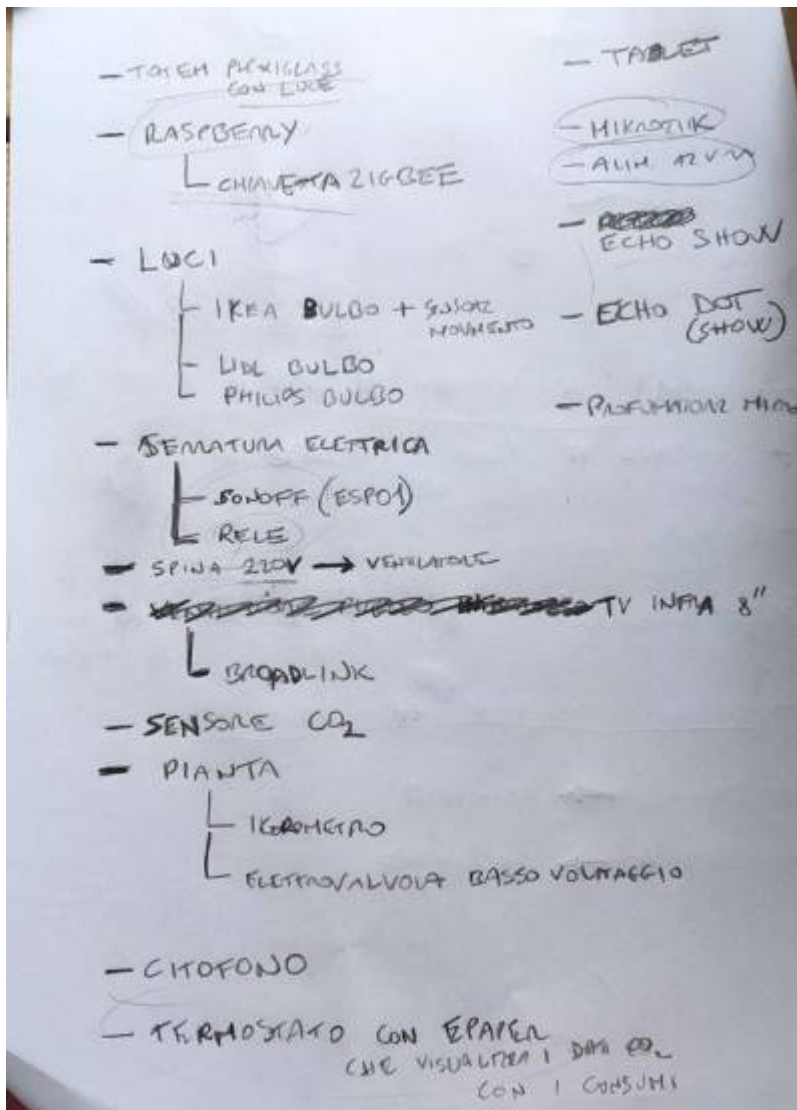


# Totem



## modello 3D

[Show stl](#)

[Download](#)

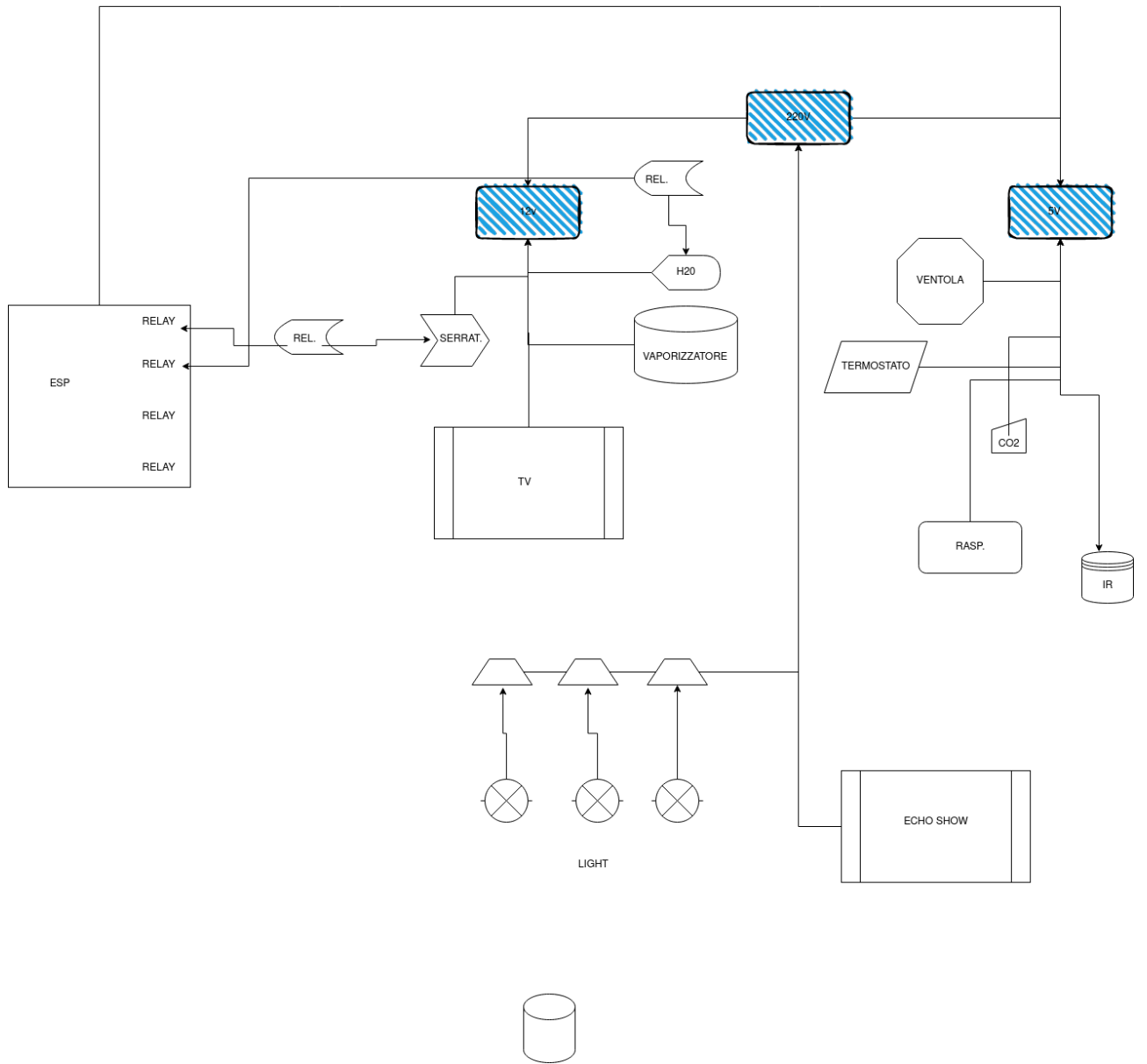
## modello 3D

[Show stl](#)

[Download](#)

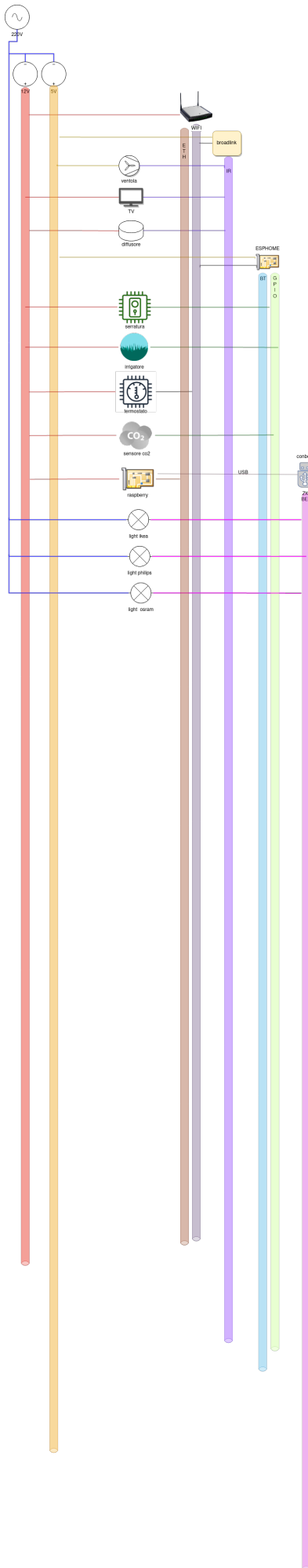
- alimentazione o din o ciabatta
  - ciabatta
  - 5V
  - 12V
- access point mikrotik 12V o 24V
  - sim
  - termostato 5V
  - epaper TTGO
  - sensore temperatura e umidità

- sensore co2
- serratura 12V
- stampa porta 3d + molla di spinta
- relè
- legacy IR e RF
- broadlink 5V
- ventilatore 5V
- tv 12v
- profumatore 12V
- vasi piante
- mi-flora xiaomi
- 2 vasi
- pompetta acqua 12V
  - relè
  - presa elettrica smart o relè
- creare uno scolo con recupero nel caso l'acqua andasse di sopra
- luci 220V
- 3 bulbi ikea,osram,philips o lidl
- 3 attacchi E27
- videocitofono
- controller ir
- broadlink 5v

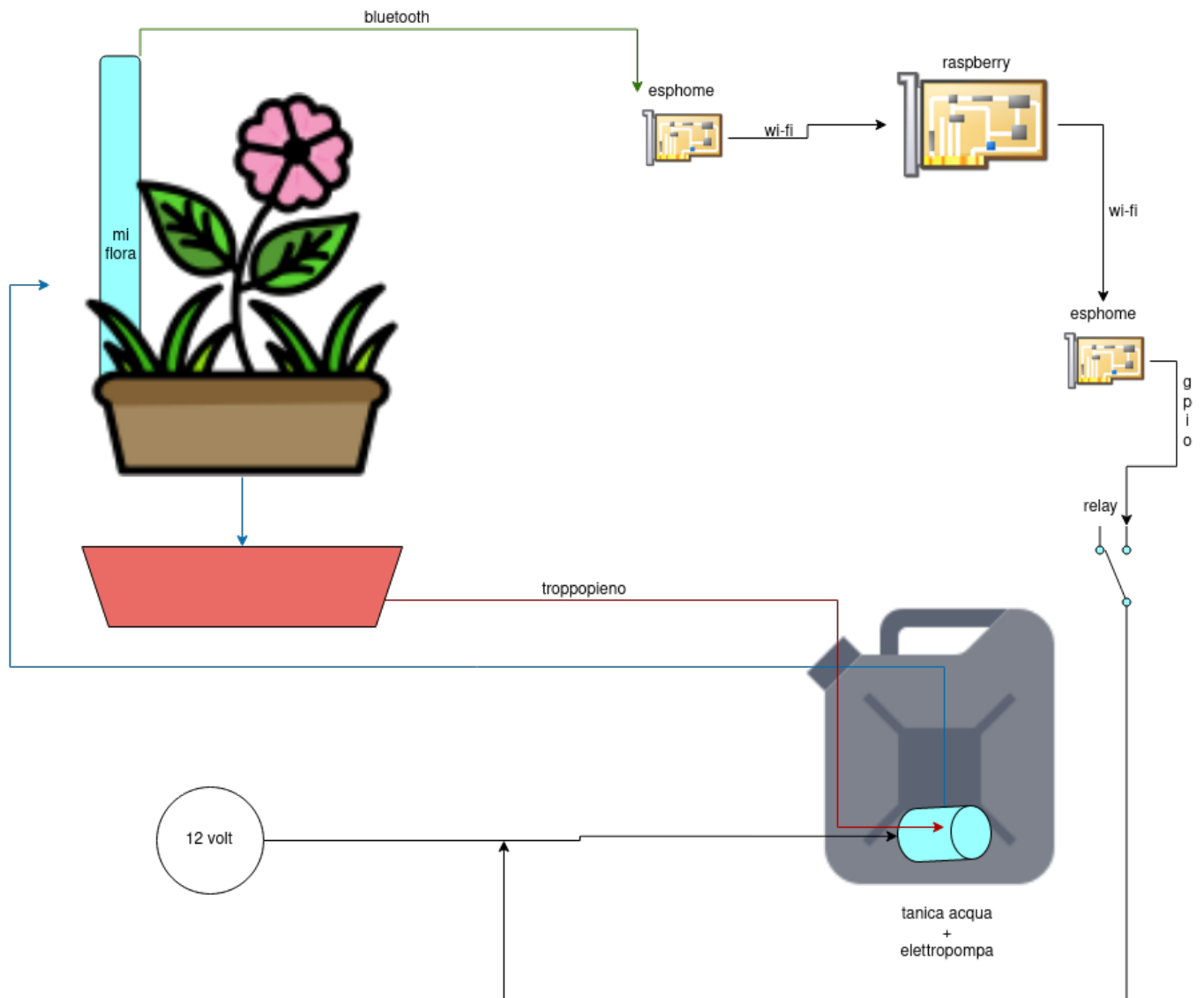


# Schema

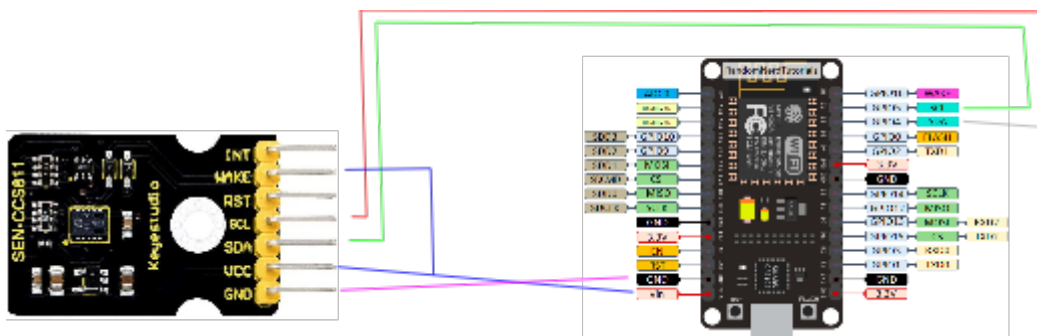




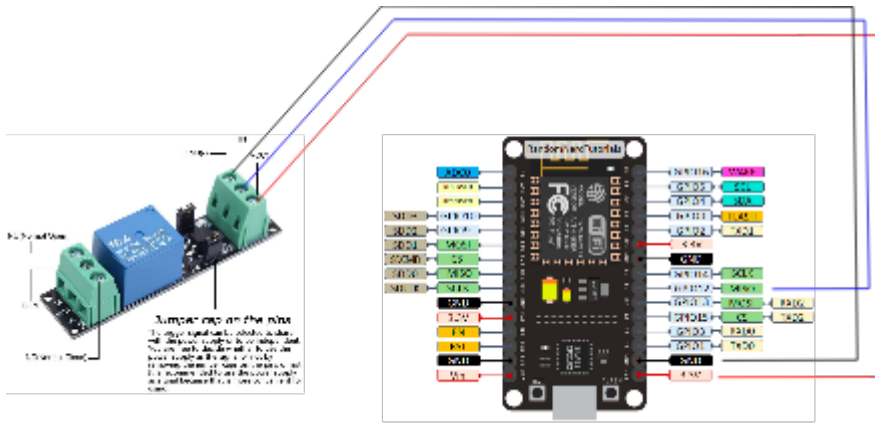
# schema irrigatore pante



## esp+eCO2 sensor



## esp+relay



From:  
<https://wiki.csgalileo.org/> - Galileo Labs

Permanent link:  
<https://wiki.csgalileo.org/projects/iotaiuto/totem?rev=1628849917>

Last update: **2021/08/13 12:18**

