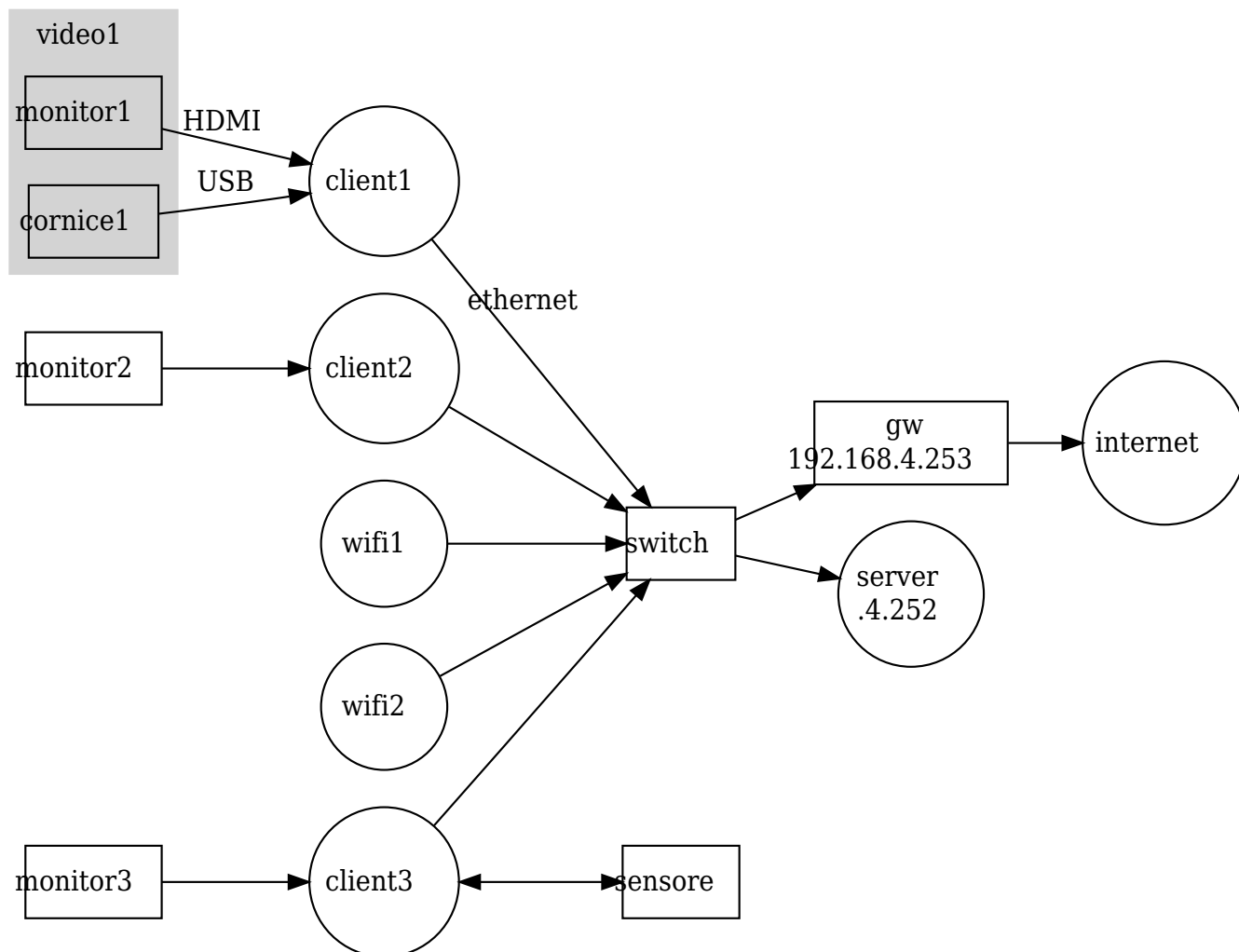


Architettura generale

La casa di Peper è tecnologicamente strutturata con architettura client server. Ogni dispositivo multimediale è un visualizzatore di contenuti HTML5 organizzati in un CMS.



Server

Il server dei contenuti espone un server web con:

- un **CMS** basato su dokuwiki
- un web service denominato director

Client

Un client è ogni dispositivo che visualizza dei contenuti. Il client è un sistema **android** su hardware **RADXA PRO** sul quale girano **app ibride**:

- [PeperStart](#)
- [PeperVideo](#)

Android

Il sistema operativo Android è stato compilato dalla versione [kitkat 4.4.2](#)

Al sistema sono stati aggiunti:

- patch al kernel linux per gestire le **cornici multitouch**, in particolare il modello a 50 pollici
- app **superuser** in sostituzione di supersu, con relativo servizio di avvio
- sshd
- demone gpio_suspend per la sospensione e wakeup del sistema con segnale dal GPIO
- app **fullscreen** per il mascheramento delle barre utente di Android

From:
<https://wiki.csgalileo.org/> - **Galileo Labs**

Permanent link:
<https://wiki.csgalileo.org/projects/peper?rev=1427445555>

Last update: **2015/03/27 09:39**

